

# Technisches Datenblatt



## Produktmerkmale

### Herd elektrisch mit 4 Glühplatten Unterbau

<b>Modell</b>	<b>SAP -Code</b>	00014652
---------------	------------------	----------



- Gerätetyp: Elektrisches Gerät
- Stromverbrauch der Zone 1 [KW]: 2,5
- Stromverbrauch der Zone 2 [KW]: 2,5
- Stromverbrauch der Zone 3 [KW]: 2,5
- Stromverbrauch der Zone 4 [KW]: 2,5
- Schutz der Kontrollen: IPX4
- Material: AISI 304 obere Platte, AISI 430 Umhüllung

<b>SAP -Code</b>	00014652	<b>Wird geladen</b>	400 V / 3N - 50 Hz
<b>Netzbreite [MM]</b>	800	<b>Anzahl der Zonen</b>	4
<b>Nettentiefe [MM]</b>	700	<b>Stromverbrauch der Zone 1 [KW]</b>	2,5
<b>Nettohöhe [MM]</b>	910	<b>Stromverbrauch der Zone 2 [KW]</b>	2,5
<b>Nettogewicht / kg]</b>	89.80	<b>Stromverbrauch der Zone 3 [KW]</b>	2,5
<b>Power Electric [KW]</b>	10.000	<b>Stromverbrauch der Zone 4 [KW]</b>	2,5

# Technisches Datenblatt



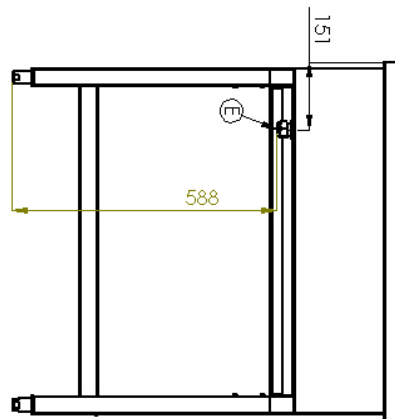
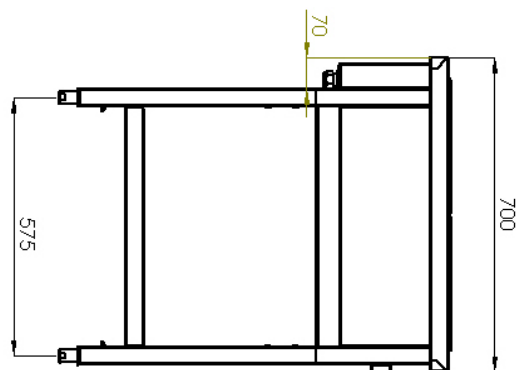
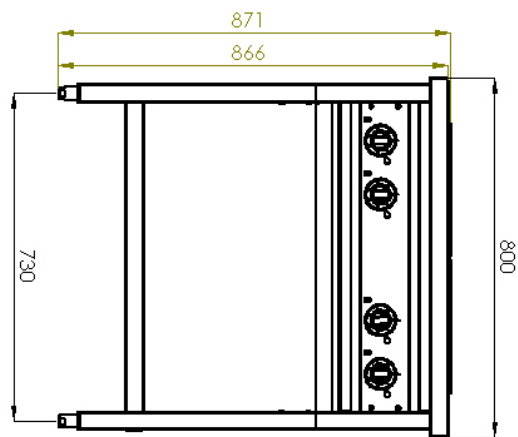
Technische Zeichnung

Herd elektrisch mit 4 Glühplatten Unterbau

Modell

SAP -Code

00014652



# Technisches Datenblatt



technische Parameter

## Herd elektrisch mit 4 Glühplatten Unterbau

Modell

SAP -Code

00014652

### 1. SAP -Code:

00014652

### 2. Netzbreite [MM]:

800

### 3. Nettentiefe [MM]:

700

### 4. Nettohöhe [MM]:

910

### 5. Nettogewicht / kg:

89.80

### 6. Bruttobreite [MM]:

840

### 7. Grobtiefe [MM]:

800

### 8. Bruttohöhe [MM]:

975

### 9. Bruttogewicht [kg]:

105.00

### 10. Gerätetyp:

Elektrisches Gerät

### 11. Konstruktionstyp des Geräts:

mit Unterbau

### 12. Power Electric [KW]:

10.000

### 13. Wird geladen:

400 V / 3N - 50 Hz

### 27. Verstellbare Füße:

Ja

### 14. Schutz der Kontrollen:

IPX4

### 15. Material:

AISI 304 obere Platte, AISI 430 Umhüllung

### 16. Arbeitsplatzmaterial:

AISI 304

### 17. Dicke der Arbeitsplatte [MM]:

1.20

### 18. Anzahl der Zonen:

4

### 19. Stromverbrauch der Zone 1 [KW]:

2,5

### 20. Stromverbrauch der Zone 2 [KW]:

2,5

### 21. Stromverbrauch der Zone 3 [KW]:

2,5

### 22. Stromverbrauch der Zone 4 [KW]:

2,5

### 23. Anzahl der Stromkontrollstadien:

6

### 24. Service -Zugänglichkeit:

von durch Abnehmen des Frontpaneels

### 25. Sicherheitselement:

innerer thermostatischer Schutz gegen Überhitzung

### 26. Sicherheitsthermostat bis zu x ° C:

360

### 30. Art der elektrischen Kochzonen:

quadratisch

## Herd elektrisch mit 4 Glühplatten Unterbau

Modell

SAP -Code

00014652

### 28. Weitere Informationen:

Schublade zum einfachen Entfernen von Schmutz, der sich unter den Platten angesammelt hat

### 31. Querschnitt der Leiter CU [mm<sup>2</sup>]:

2,5

- Výkon (kW): 11-17 (230 V); 19-30 (400 V)

### 29. Anzahl der Brenner/heißen Teller:

4